

aiwa

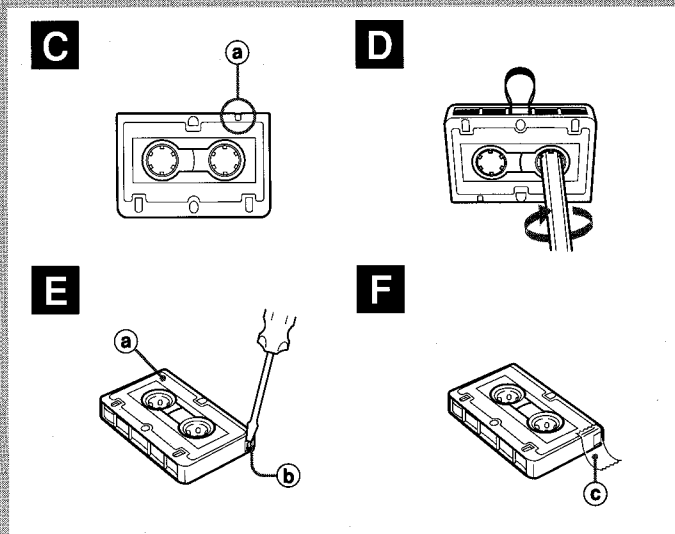
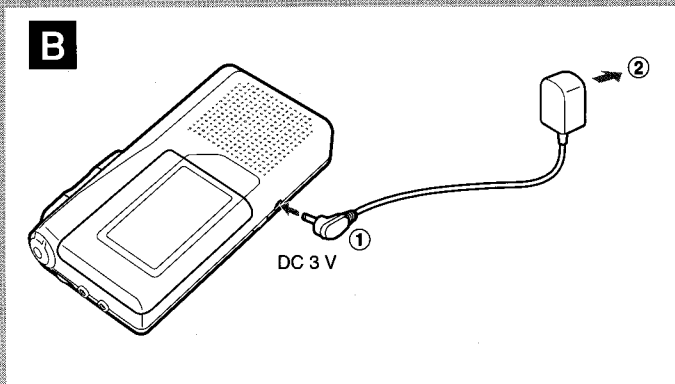
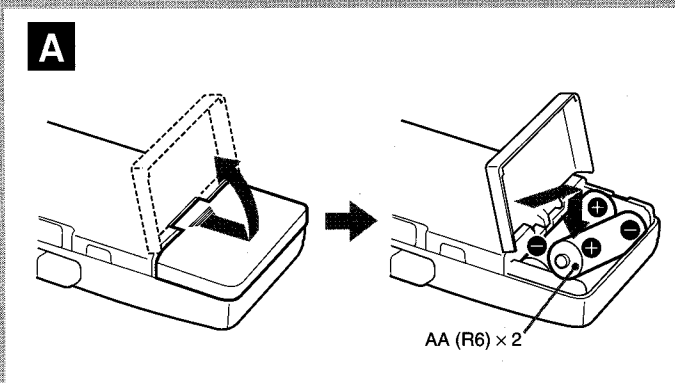
TP-M130

MICRO CASSETTE RECORDER
GRABADOR DE MICRO CASETES

OPERATING INSTRUCTIONS
INSTRUCCIONES DE MANEJO
MODE D'EMPLOI

AIWA CO.,LTD.

8Z-HX7-903-01
990114ANA-OX
Printed in Hong Kong



ENGLISH

OWNER'S RECORD

For your convenience, record the model number and the serial number (you will find it in the battery compartment of your set) in the space provided below. Please refer them when you contact your Aiwa dealer in case of difficulty.

Model No. TP-M130

Serial No.

PRECAUTIONS

To maintain good performance

- Do not use the unit in places which are extremely hot, cold, dusty or humid. In particular, do not keep the unit:
 - in a high humidity area such as a bathroom
 - near a heater
 - in an area exposed to direct sunlight (e.g., inside a parked car, where there could be a considerable rise in temperature)
- Keep cassette tapes, magnetic cards and other magnetic recorded materials away from the speaker as the recorded information may be erased or noise may occur on cassette tapes.
- Do not open the cassette holder during playback, recording, fast forwarding or rewinding.

POWER SOURCE

Using with dry cell batteries → A

Insert two size AA (R6) batteries with the \oplus and \ominus marks properly aligned.

Battery replacement

Replace the batteries with new ones when the tape speed slows down, volume decreases or sound distorts.

Battery life

Battery	Battery life (EIAJ Recording)
Manganese (R6P) batteries	Approx. 7 hrs.
Alkaline (LR6) batteries	Approx. 24 hrs.

Notes on dry cell batteries

- Make sure that the \oplus and \ominus marks are correctly aligned.
- Do not mix different types of batteries, or an old battery with a new one.
- Never recharge the batteries, apply heat to them, soak them in water, or take them apart.
- Remove the batteries if the unit is not used for a long time.
- If liquid leaks from the batteries, wipe thoroughly to remove.

Using on AC house current → B

Connect an optional AC adaptor Aiwa AC-D302.

- ① to the DC 3 V jack
- ② to a wall outlet

MICRO CASSETTE TAPES

Usable tapes

Use only micro cassette tapes with the **MICRO CASSETTE**™ mark. The micro cassette has a small dent (a) on the A side so that you can distinguish the tape side even in a dark place. → C

Tape slack → D

Take up any slack in the tape with a pencil or similar tool before use. Slack tape may break or jam in the mechanism.

90-minute or longer tapes

These are extremely thin and easily deformed or damaged. They are not recommended.

To prevent accidental erasure → E

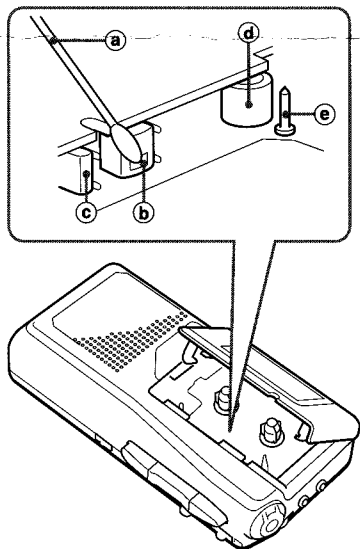
Break off the plastic tabs on the cassette tape after recording, with a screwdriver or other pointed tool.

- a Side A
- b Tab for side A

To record on a cassette without tabs → F

Cover the tab openings with cellophane tape.

- c Cellophane tape

G

MAINTENANCE

To clean the head and tape paths → **G**

After every 10 hours of use, clean the head and tape paths with a head cleaning cassette or a cotton swab moistened with cleaning fluid or denatured alcohol. (These cleaning kits are commercially available.)

When cleaning with a cotton swab (a), wipe the recording/playback head (b), erasure head (c), pinchroller (d), and capstan (e).

To clean the cabinet

Use a soft cloth lightly moistened with a mild detergent solution. Do not use strong solvents such as alcohol, benzene or thinner.

SPECIFICATIONS

Track system	Micro cassette, 2 tracks 1 channel, monaural
Usable tapes	(MICRO CASSETTE)TM (Normal position type)
Frequency response	250 – 5,000 Hz (2.4 cm/sec) EIAJ
Tape speed	2.4 cm/sec or 1.2 cm/sec switchable
Microphone	Electret condenser microphone (monaural)
Maximum output	110 mW (EIAJ/DC)
Output jack	EARPHONE jack (monaural mini-jack) (1)
Input jack	EXT MIC jack (monaural mini-jack)
Other jack	DC 3 V jack
Speaker	Diameter 36 mm, 4 ohms
Recording system	DC bias
Erasing system	Magnet erasure
Power sources	DC 3 V using two size AA (R6) batteries AC house current using an optional AC adaptor Aiwa AC-D302
Battery life	See "Battery life" above.
Maximum dimensions	63.8 (W) × 121 (H) × 25.7 (D) mm (2 5/8 × 4 7/8 × 1 1/16 in)
Weight	Approx. 118 g (4.1 oz) (excluding batteries)

Specifications and external appearance are subject to change without notice.

COPYRIGHT

Please check the laws on copyright relating to recordings from discs, radio or external tape for the country in which the machine is being used.

TROUBLESHOOTING GUIDE

If the unit does not perform as expected, check the following table.

Symptoms	Causes
Tape does not move.	<ul style="list-style-type: none"> • The batteries are not inserted correctly. • The batteries are worn out. • The unit is in pause mode.
Tape transport is unstable.	<ul style="list-style-type: none"> • There is slack in the tape. • The pinch roller and capstan are dirty. • The tape is damaged.
There is no sound.	<ul style="list-style-type: none"> • The VOL control is turned down completely. • The earphone is not connected firmly when listening with the earphone.
The sound is too low or distorted.	<ul style="list-style-type: none"> • The recording/playback head is dirty. • The batteries are worn out.
The playback speed is not correct.	<ul style="list-style-type: none"> • The TAPE SPEED switch is set to the wrong position.
Recording cannot be done.	<ul style="list-style-type: none"> • The erasure prevention tab on the recording side of the cassette has been removed.

INSERTING A CASSETTE → H

Press the STOP ■/EJECT ▲ button to open the cassette holder and insert a cassette with the recording/playback side (ⓐ) facing the cassette holder.

RECORDING FROM THE BUILT-IN MICROPHONE → I**1 Insert a cassette.****2 Set the TAPE SPEED switch.**

2.4: Normal recording

1.2: Double time recording

E.g.) A 60-minute recording can be made using both sides of the MC-30 microcassette.

3 Press the REC ● button to start recording.

The PLAY ► button is depressed simultaneously and the operating indicator (ⓐ) lights in red. The indicator lights and goes out according to the voice input.

Orient the built-in microphone to the sound source.

Basic operation

To stop recording Press the STOP ■/EJECT ▲ button.

To pause recording Set the PAUSE switch to II.
To resume recording, set the switch to OFF.

• The PAUSE switch is released automatically when the STOP ■/EJECT ▲ button is pressed.

When the end of the tape is reached

The tape stops and the REC ● and PLAY ► buttons are released automatically.

To monitor the sound that you are recording

Use the earphone referring to "Listening with the earphone" below. You cannot monitor the sound currently being recorded through the speaker.

Note

The standard speed of the micro cassette recorder is 2.4 cm/sec. If you record a tape with the TAPE SPEED switch set to 1.2 and play it back on another micro cassette recorder, playback sound may not be correct.

To record only above a preset sound level → J

Recording will start when the unit detects sound above a certain preset level. If the unit does not detect the sound for about 4 seconds, recording will pause. This prevents tape waste and empty recording.

1 Set the V-SENSOR* switch to ON.**2 Adjust the sensor level.**

Turn the ▲VOL (V-SENSOR LEVEL) control in the direction of ▲(ⓐ) to lower the sensor level. General background noise will not be recorded, and only relatively loud sounds will be recorded.

Turn the ▲VOL (V-SENSOR LEVEL) control in the opposite direction of ▲(ⓑ) to increase the sensor level. Even relatively quiet sounds will be recorded.

3 Press the REC ● button to start recording.

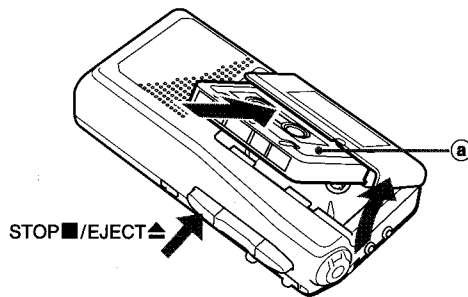
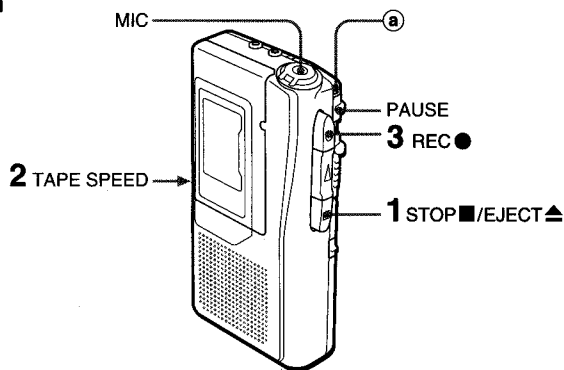
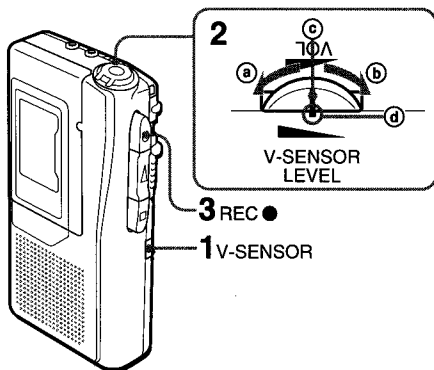
* Voice Sensor Recording

Sensor level adjustment

The ideal sensor level varies according to the loudness of the source sound. Experiment with the sensor level in advance to determine the optimum level before you start an important recording. Normally, align the white mark (ⓐ) of the ▲VOL (V-SENSOR LEVEL) control with the part (ⓓ) first, then adjust it according to surrounding conditions.

Note

When the recording resumes after sound detection, the very first sounds may not be recorded.

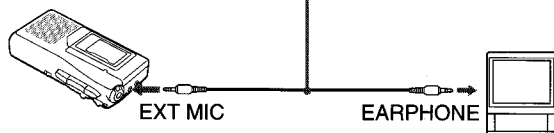
H**I****J**

K**a**

Attenuation Cable
(Monaural mini-plug ↔ Stereo mini-plug)
Cable de atenuación
(mini-enchufe monoaural ↔ mini-enchufe estéreo)
Câble d'atténuation
(miniprise monoaural ↔ miniprise stéréo)

**b**

Attenuation Cable
(Monaural mini-plug ↔ Monaural mini-plug)
Cable de atenuación
(mini-enchufe monoaural ↔ mini-enchufe monoaural)
Câble d'atténuation
(miniprise monoaural ↔ miniprise monoaural)



To record from another unit → **K**

Connect the other unit to the EXT MIC jack of this unit, using the appropriate connecting cords.

- a** To connect to stereo source equipment
- b** To connect to monaural source equipment

Note

- The connecting cords may vary according to the type of source equipment. Before connecting a unit, read the operating instructions of the connected unit.
- If the volume setting of the source equipment is too high, the recorded sound may be noisy or distorted. Be sure to set the volume of the source equipment to a moderate level.

PLAYBACK → **L**

- 1** Insert a cassette.
- 2** Set the TAPE SPEED switch to the same position it was in during the recording.
- 3** Press the PLAY ► button to start playback.
The operating indicator lights in red.
- 4** Adjust the volume.

Basic operation

To stop playback	Press the STOP ■/EJECT ▲ button.
To pause playback	Set the PAUSE switch to II. To resume playback, set the switch to OFF.

- The PAUSE switch is released automatically when the STOP ■/EJECT ▲ button is pressed.

When the end of the tape is reached

The tape stops and the PLAY ► button is released automatically.

To find the section you want to listen to

To fast forward/rewind

To fast forward: Slide the ◀◀ FF/CUE/REW/REV ▶▶ switch to ◀◀ FF/CUE during stop mode.

To rewind: Slide the ◀◀ FF/CUE/REW/REV ▶▶ switch to REW/REV ▶▶ during stop mode.

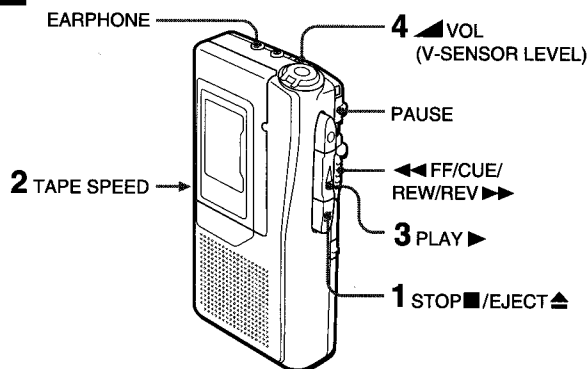
Press the STOP ■/EJECT ▲ button at the desired point.

To search while monitoring high-speed sound

Keep the ◀◀ FF/CUE/REW/REV ▶▶ switch slid to ◀◀ FF/CUE or REW/REV ▶▶ during playback. When you reach the desired point, release the switch to resume playback.

Listening with the earphone

Connect an optional earphone (3.5ø monaural mini-plug) to the EARPHONE jack. The sound does not come from the built-in speaker when the earphone is connected.

L

PRECAUCIONES

Para mantener en buen estado de funcionamiento

- No utilice este aparato en lugares muy calientes, fríos, con polvo o humedad. Especialmente, no deje este aparato:
 - en un lugar húmedo, por ejemplo en el baño
 - cerca de la calefacción
 - en un lugar expuesto a los rayos del sol (dentro de un coche estacionado, donde la temperatura en el interior puede subir mucho)
- Mantenga los casetes, tarjetas magnéticas y otros materiales que contengan grabaciones magnéticas alejadas del altavoz, ya que la información grabada puede borrarse o pueden aparecer ruidos en las cintas de casete.
- No abra el compartimiento del casete durante la reproducción, grabación, avance rápido o rebobinado.

FUENTE DE ALIMENTACION

Utilización de pilas → A

Coloque dos pilas tamaño AA (R6) con las marcas ⊕ y ⊖ correctamente alineadas.

Cambio de las pilas

Cambie las pilas por otras nuevas cuando la cinta pierda velocidad, baje el volumen o el sonido se escuche distorsionado.

Vida útil de la pila

Pila	Vida útil de la pila (grabación EIAJ)
Pilas de manganeso (R6P)	Aprox. 7 horas
Pilas alcalinas (LR6)	Aprox. 24 horas

Notas sobre las pilas

- Verifique que las marcas ⊕ y ⊖ están correctamente alineadas.
- No mezcle distintos tipos de pilas o una pila vieja con una pila nueva.
- No recargue las pilas, caliente o sumerja en agua, ni las abra o desarme.
- Saque las pilas del aparato si no se va a utilizar durante un largo período de tiempo.
- Si se derramara el líquido de las pilas limpie a fondo para sacarlas.

Utilización con la CA de su hogar → B

Conecte un adaptador de CA opcional de Aiwa AC-D302.

- ① al enchufe de CC de 3 V
- ② al tomacorriente de la pared

CINTAS DE MICRO CASETE

Cintas que pueden utilizarse

Utilice sólo las cintas de micro casete con la marca **MICRO CASSETTE™** (MR). El micro casete tiene un pequeño orificio (ⓐ) en el lado A de tal forma que pueda identificar este tipo de cinta incluso a oscuras. → C

Flojedad de la cinta → D

Elimine la flojedad de la cinta con un lápiz o herramienta similar antes de utilizar. La flojedad en la cinta puede romper o atascar el mecanismo.

Cintas de 90 minutos o más

Estas cintas son muy finas y se pueden deformar o dañar con facilidad. No se recomienda su uso en este aparato.

Para evitar el borrado por error → E

Rompa las lengüetas de plástico en el casete después de una grabación, utilizando el destornillador u otra herramienta puntiaguda.

- ⓐ Lado A
- ⓑ Lengüeta para el lado A

Para grabar en un casete sin las lengüetas → F

Cubra los orificios de las lengüetas con cinta adhesiva.

- ⓒ Cinta adhesiva

PRECAUTIONS

Pour maintenir de bonnes performances

- Ne pas utiliser l'appareil à un emplacement très chaud, froid, poussiéreux ou humide. En particulier, ne pas le conserver:
 - dans une zone très humide, une salle de bains par exemple
 - près d'un appareil de chauffage
 - dans une zone exposée en plein soleil (dans une voiture garée, où la température peut considérablement augmenter par exemple)
- Conserver les cassettes, cartes magnétiques et autres matériaux magnétiques enregistrés à bonne distance du haut-parleur; sinon les matériaux enregistrés pourraient être effacés ou du bruit pourrait apparaître sur les cassettes.
- Ne pas ouvrir le logement de cassette pendant la lecture, l'enregistrement, l'avance rapide ou le rebobinage.

SOURCE D'ALIMENTATION

Fonctionnement sur piles sèches → A

Insérer deux piles format AA (R6) en respectant les polarités (⊕, ⊖).

Remplacement des piles

Remplacer les piles par des neuves quand la vitesse de défilement de la bande baisse, le volume diminue ou le son est déformé.

Autonomie des piles

Pile	Autonomie (enregistrement EIAJ)
Piles au manganèse (R6P)	Approx. 7 h
Piles alcalines (LR6)	Approx. 24 h

Remarques sur les piles sèches

- Vérifier que les marques ⊕, ⊖ sont bien alignées.
- Ne pas mélanger des piles de types différents, ou des piles neuve et ancienne.
- Ne jamais recharger les piles, les chauffer, les tremper dans l'eau ou les démonter.
- Retirer les piles si l'appareil doit rester inutilisé pendant longtemps.
- En cas de fuite, essuyer tout le liquide.

Fonctionnement sur le secteur → B

Raccorder un adaptateur secteur en option Aiwa AC-D302.

- ① à la prise DC 3 V
- ② à une prise murale.

MICRO-CASSETTES

Cassettes utilisables

Utiliser uniquement des micro-cassettes de la marque **MICRO CASSETTE™** MD. La micro-cassette a une petite indentation (ⓐ) sur le côté A qui permet de distinguer les faces de la cassette même à un endroit sombre. → C

Tension de la bande → D

Éliminer tout mou de la bande avec un crayon ou un objet similaire. Une bande détendue peut se déchirer ou s'emmêler dans le mécanisme.

Cassettes de 90 minutes ou plus

La bande de ces cassettes est extrêmement fine et se déforme/s'endommage facilement. Ces cassettes ne sont pas recommandées.

Pour éviter tout effacement accidentel → E

Briser les taquets en plastique de la cassette avec un tournevis ou un autre objet pointu avant l'enregistrement.

- ⓐ Face A
- ⓑ Taquet de la face A

Pour enregistrer sur une cassette sans taquets → F

Recouvrir les ouvertures laissées par les taquets avec du ruban adhésif.

- ⓒ Ruban adhésif

MANTENIMIENTO

Para limpiar la cabeza y el recorrido de la cinta → G

Después de cada 10 horas de uso, limpie la cabeza y el recorrido de la cinta con un casete de limpieza de cabezas o un algodón empapado con un líquido de limpieza o alcohol desnaturalizado. (Puede adquirir un juego de limpieza en los comercios del ramo.)

Cuando haga la limpieza con un pedazo de algodón (a), limpie la cabeza de grabación/borrado (b), la cabeza de borrado (c), el rodillo (d) y el cabrestante (e).

Para limpiar el mueble

Utilice un paño suave ligeramente embebido en una solución detergente neutra. No utilice disolventes fuertes tales como alcohol, bencina o diluyente de pintura.

ESPECIFICACIONES

Sistema de pistas	Micro casete, 2 pistas 1 canal, monoaural
Cintas utilizables	(MICRO CASSETTE) TM (MR) (Tipo para posición normal)
Respuesta de frecuencia	250 – 5.000 Hz (2,4 cm/seg.) EIAJ
Velocidad de la cinta	Se puede conmutar entre 2,4 cm/seg. y 1,2 cm/seg.
Micrófono	Micrófono de condensador con electroto (monoaural)
Salida máxima	110 mW (EIAJ/CC)
Toma de salida	Toma EARPHONE (mini-toma monoaural) (1)
Toma de entrada	Toma de micrófono externo (EXT MIC) (mini-toma monoaural)
Otra toma	Toma de CC de 3 V
Altavoz	Diámetro 36 mm, 4 ohmios
Sistema de grabación	Polarización de CC
Sistema de borrado	Borrado por imán
Fuentes de alimentación	CC de 3 V utilizando dos pilas tamaño AA (R6) Alimentación eléctrica de CA del hogar con el adaptador de CA opcional Aiwa AC-D302
Vida útil de la pila	Bea la "Vida útil de la pila" en las páginas anteriores.
Dimensiones máximas	63,8 (An.) × 121 (Al.) × 25,7 (Prof.) mm
Peso	Aprox. 118 g (sin pilas)

Las especificaciones y aspecto están sujetos a cambios sin previo aviso.

DERECHOS DE AUTOR

Consulte las leyes sobre los derechos de autor de su país para la grabación de discos, programas de radio o cintas pre-grabadas.

GUIA PARA LA LOCALIZACION DE AVERIAS

Si el aparato no funciona tal como se ha especificado, verifique el siguiente cuadro.

Síntomas	Causas
La cinta no se mueve.	<ul style="list-style-type: none">Las pilas están mal colocadas.Las pilas están gastadas.El aparato está en el modo de pausa.
La cinta no se mueve a una velocidad estable.	<ul style="list-style-type: none">La cinta está floja.El rodillo y el cabrestante están sucios.La cinta está dañada.
No se escucha ningún sonido.	<ul style="list-style-type: none">El control de volumen (▲VOL) está en su posición de mínimo.El auricular no está bien conectado, cuando se escucha por el auricular.
El sonido está muy bajo o distorsionado.	<ul style="list-style-type: none">La cabeza de grabación/reproducción está sucia.Las pilas están gastadas.
La velocidad de la reproducción no es la correcta.	<ul style="list-style-type: none">El interruptor de velocidad de la cinta (TAPE SPEED) está en la posición equivocada.
No se puede grabar.	<ul style="list-style-type: none">La lengüeta para evitar el borrado en el lado donde se quiere grabar en el casete está rota.

ENTRETIEN

Nettoyage des têtes et du parcours de la bande → G

Toutes les 10 heures d'utilisation, nettoyer les têtes et le parcours de la bande avec une cassette de nettoyage de têtes ou un coton-tige humecté de liquide de nettoyage ou d'alcool dénaturé. (Ces kits de nettoyage sont disponibles dans le commerce.)

Avec un coton-tige (a), nettoyer la tête d'enregistrement/lecture (b), la tête d'effacement (c), le galet presseur (d) et le cabestan (e).

Nettoyage du coffret

Utiliser un chiffon doux humecté de solution détergente douce. Ne pas utiliser de solvant fort, tel qu'alcool, benzine ou diluant.

SPECIFICATIONS

Système de pistes	Micro-cassette, 2 pistes 1 canal, monoaural
Cassettes utilisables	(MICRO CASSETTE) TM (type position normale)
Réponse en fréquence	250 – 5.000 Hz (2,4 cm/sec.) EIAJ
Vitesse de défilement de la bande	2,4 cm/sec. ou 1,2 cm/sec., commutable
Microphone	Microphone électrostatique à électrets (monoaural)
Puissance maximum	110 mW (EIAJ/DC)
Prise de sortie	Prise EARPHONE (miniprise monoaural) (1)
Prise d'entrée	Prise EXT MIC (miniprise monoaural)
Autres prises	Prise DC 3 V
Haut-parleur	Diámetro 36 mm, 4 ohms
Système d'enregistrement	Polarisation c.c.
Système d'effacement	Magnétique
Sources d'alimentation	3 V CC avec deux piles format AA (R6) Courant CA domestique avec un adaptateur CA AC-D302 Aiwa en option
Autonomie des piles	Voir "Autonomie des piles" ci-dessus.
Maximum	(l × h × p) 63,8 × 121 × 25,7 mm
Poids	Approx. 118 g (piles exclues)

Les spécifications et l'aspect extérieur sont sujets à modification sans préavis.

DROIT D'AUTEUR

Veillez contrôler les lois sur le droit d'auteur pour les enregistrements à partir de disques, de la radio ou d'autres cassettes extérieures du pays dans lequel l'appareil est utilisé.

GUIDE DE DEPANNAGE

Consulter le tableau ci-dessous si l'appareil ne fonctionne pas comme prévu.

Symptômes	Causes
La bande ne défile pas.	<ul style="list-style-type: none">La cassette est mal insérée.Les piles sont épuisées.L'appareil est en mode pause.
Le transport de la bande est instable.	<ul style="list-style-type: none">La bande est détendue.Le galet presseur et le cabestan sont sales.La bande est endommagée.
Il n'y a pas de son.	<ul style="list-style-type: none">La commande ▲VOL est réglée au minimum.Si l'on utilise les écouteurs, ceux-ci ne sont pas fermement raccordés.
Le son est faible ou déformé.	<ul style="list-style-type: none">La tête d'enregistrement/lecture est sale.Les piles sont épuisées.
La vitesse de lecture est incorrecte.	<ul style="list-style-type: none">Le commutateur TAPE SPEED est mal réglé.
L'enregistrement est impossible.	<ul style="list-style-type: none">Le taquet de prévention contre l'effacement de la face à enregistrer a été brisé.

